



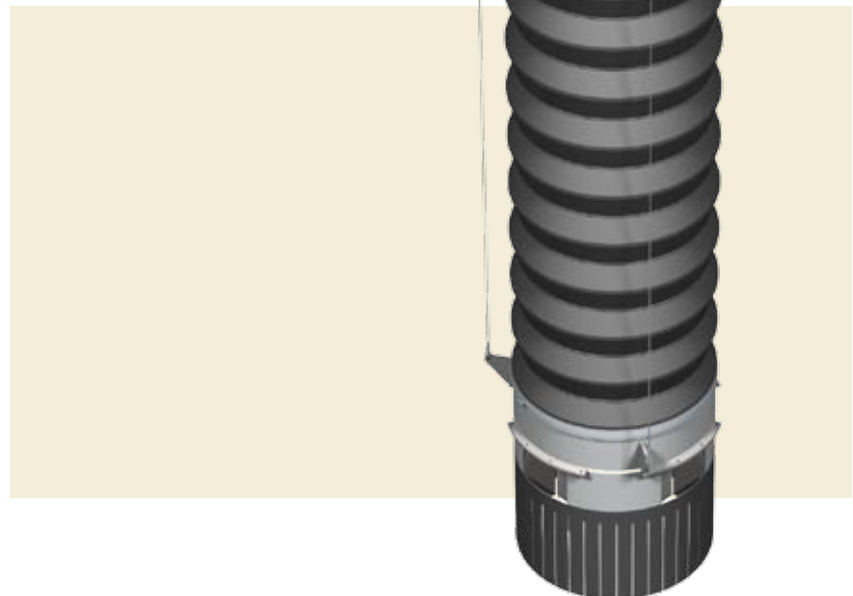
WÖHWA

Manchon de chargement Type 17.1

Pour le chargement sans poussière et en toute sécurité de produits type sable et gravier

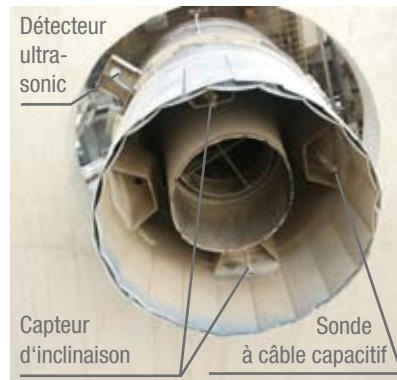
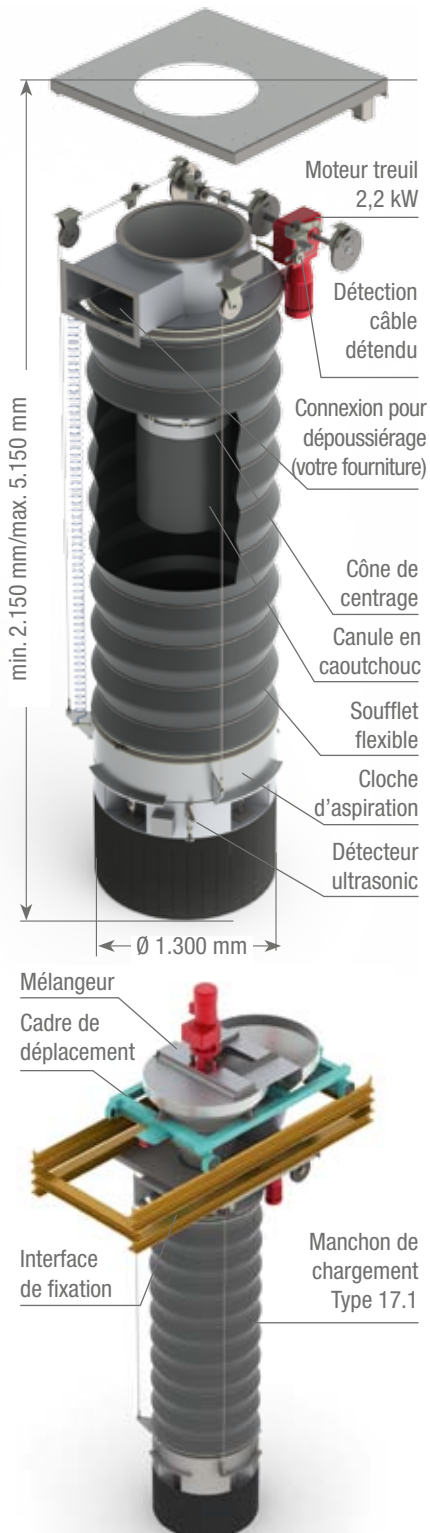
Avantages

- Construction industrielle pour des débits jusqu'à 1.200 t/h
- Remplacement facile des tôles d'usure
- Plusieurs capteurs pré-montés en usine
- Commandé automatiquement ou manuellement
- Compatible avec les mélangeurs en continu WÖHWA
- Peut être entièrement intégré dans un automate de reconstitution et de chargement WÖHWA





WÖHWA Le manchon de chargement Type 17.1



Données techniques

- Le manchon de chargement est équipé à l'entrée, d'un cône de centrage d'une longueur d'approx. 1.400 mm, pour un flux matière centré et sans poussière. Le manchon est revêtu d'une tôle d'usure XAR 400 (vissée), 8 mm, pour une meilleure maintenance.
- Un système de dépoussiérage (de votre fourniture) peut également être raccordé sur la manche. Section de raccordement 600 x 300 mm.
 - Quantité d'air absorbé environ 8.000 -1.2000 m³/h
 - Débattement 3.000 mm.
 - Diamètre d'ouverture en haut 800 mm.
 - Manchon de chargement permettant de centrer les matériaux sur les camions
 - Moteur treuil 2,2 kW, Câbles Ø 8 mm.
 - Longueur du manchon rétracté 2.150 mm (position haute).
 - Longueur du manchon déployé 5.150 mm (position basse).
 - Soufflet en toile type bâche, résistant aux intempéries, renforcé par des anneaux d'acier, avec anneaux d'expansion en caoutchouc.
 - Cloche d'aspiration, avec 2 parois de caoutchouc, résistant à l'usure. Grâce à la forme de la cloche d'aspiration, la poussière est minimisée.
 - Tous les mélangeurs WÖHWA avec cadre de déplacement et goulotte de chargement direct sont compatibles avec les manchons type 17.1.06.
 - Interface de fixation entre le cadre de déplacement du mélangeur et le manchon

de chargement est disponible comme option. L'ensemble peut-être intégré dans une station de chargement de votre fourniture.

Capteurs

- Détecteurs fin de course rotatif (haut et bas).
- 3 Interrupteurs actionnés par câbles détendus.
- 1 Détecteur ultrasonique entre la cloche d'aspiration et le produit.
- 3 Capteurs d'inclinaison.

Intégration dans un automate complet

Le manchon de chargement WÖHWA, en combinaison avec le mélangeur WÖHWA équipé d'un cadre de déplacement, donne la possibilité de charger une seule granulométrie (par goulotte de chargement direct) ou un mélange de plusieurs granulométries (passage par le mélangeur).

Le manchon de chargement et le mélangeur WÖHWA peuvent être complètement intégrés dans un automate de recomposition et de chargement WÖHWA. Un contrôle autonome est aussi disponible. L'automatisme WÖHWA et les capteurs garantissent un fonctionnement sécurisé du manchon de chargement.

L'interface de fixation est équipé de rails de guidage, de commutateurs, de sécurités anti-chutes et de trous de fixation pour le montage du manchon. Ceci ne facilite pas seulement le montage, mais augmente aussi la sécurité au niveau de l'utilisation de votre station de chargement.