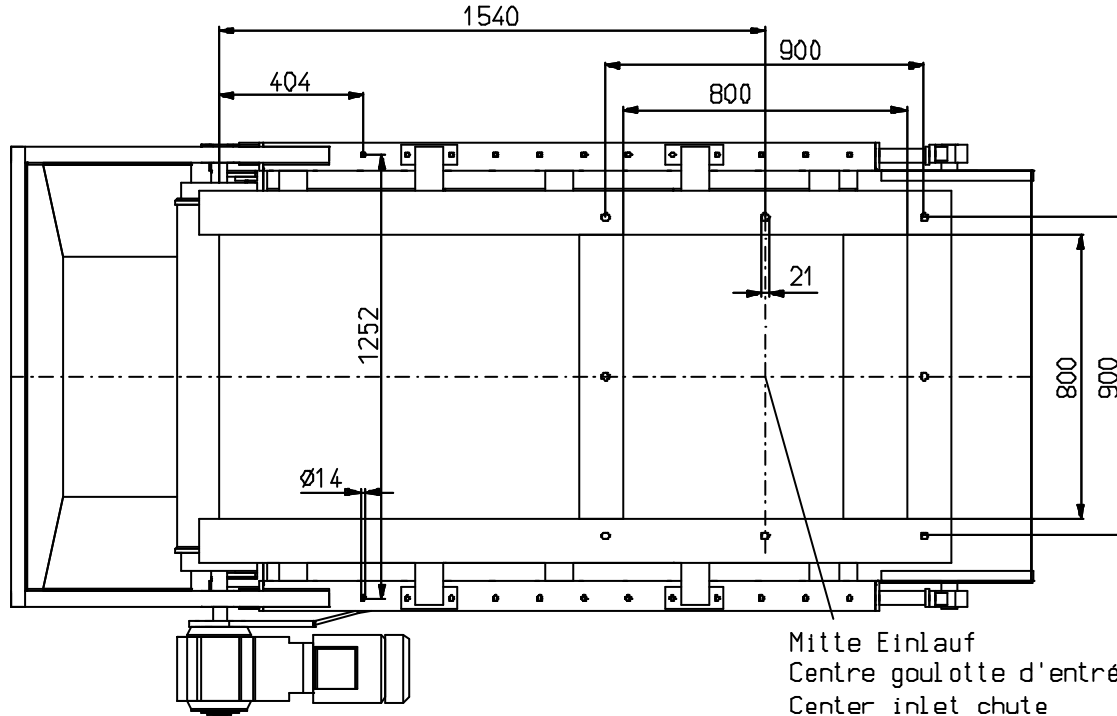
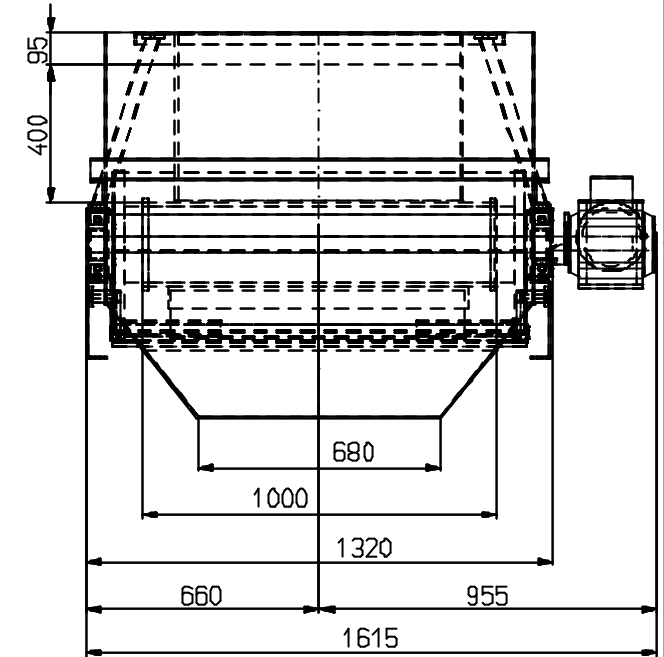
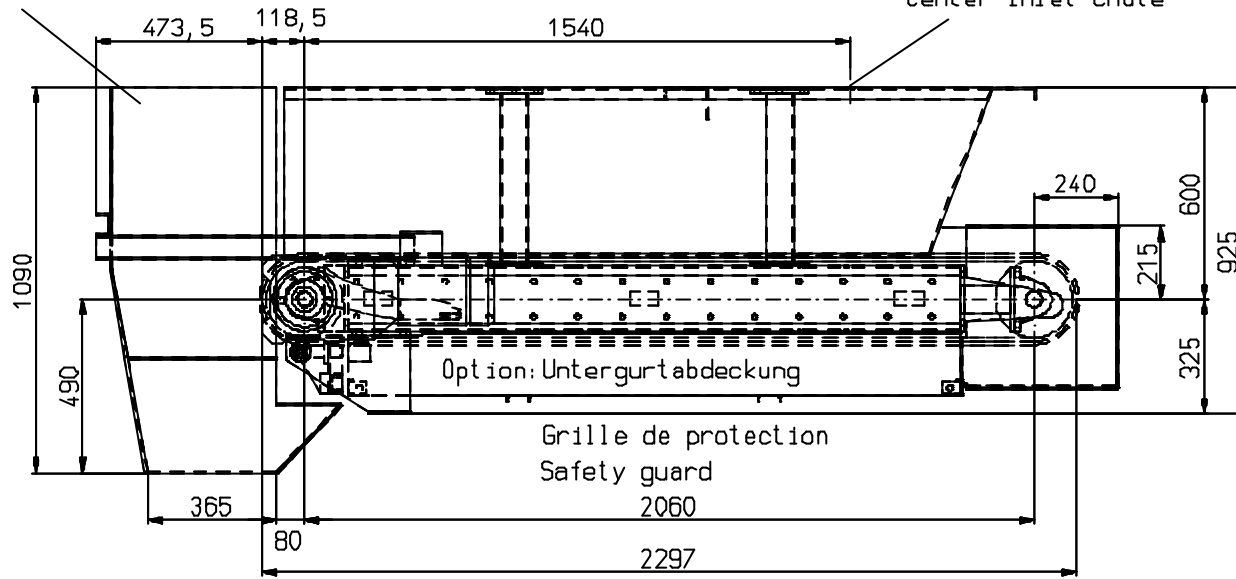


Option: Abwurfkasten
Goulotte
Chute

Mitte Einlauf
Centre goulotte d'entrée
Center inlet chute



Auslaufhöhe 400mm
Couche matériaux 400mm
Height of material carpet 400mm

Für diese technische Unterlagen behalten wir uns alle Rechte vor		Produktionszeichnung nach DIN 7180 - mittel		Maßstab 1:10	Besicht
DS	Datum	Name		Dosierband Bande de dosage Belt feeder Trapezgurt Bande trapèze Trapezoidal flat belt	
Bem.	16.12.	U.F.		DXF10.1.10.43-53	Blatt
Gepr.					Bl.
Werk					
Rück.	Änderung	Datum	Name	Urspr.	Ers. f.:
					Ers. d.: