

Option: Abwurfkasten

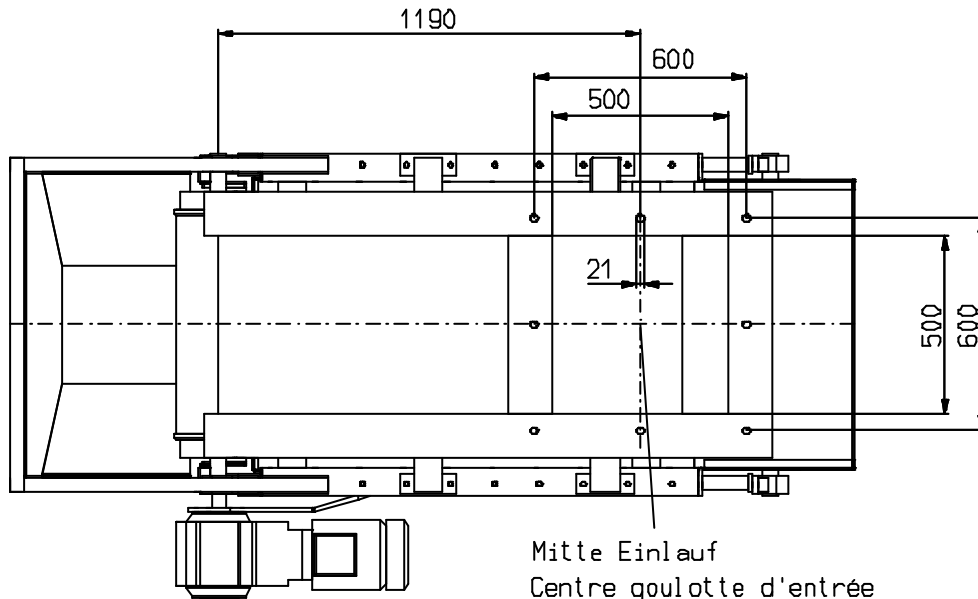
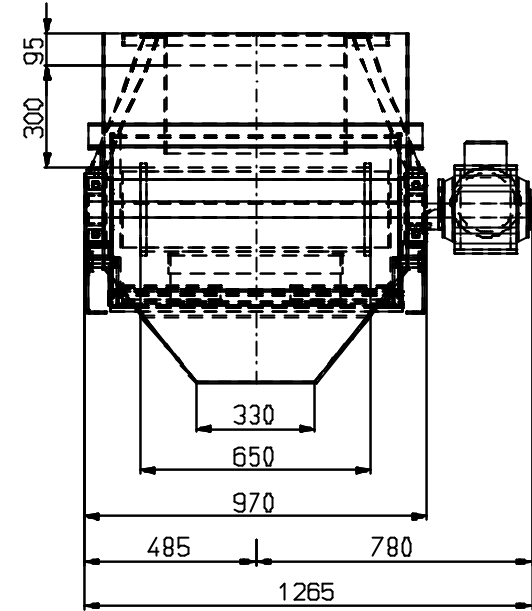
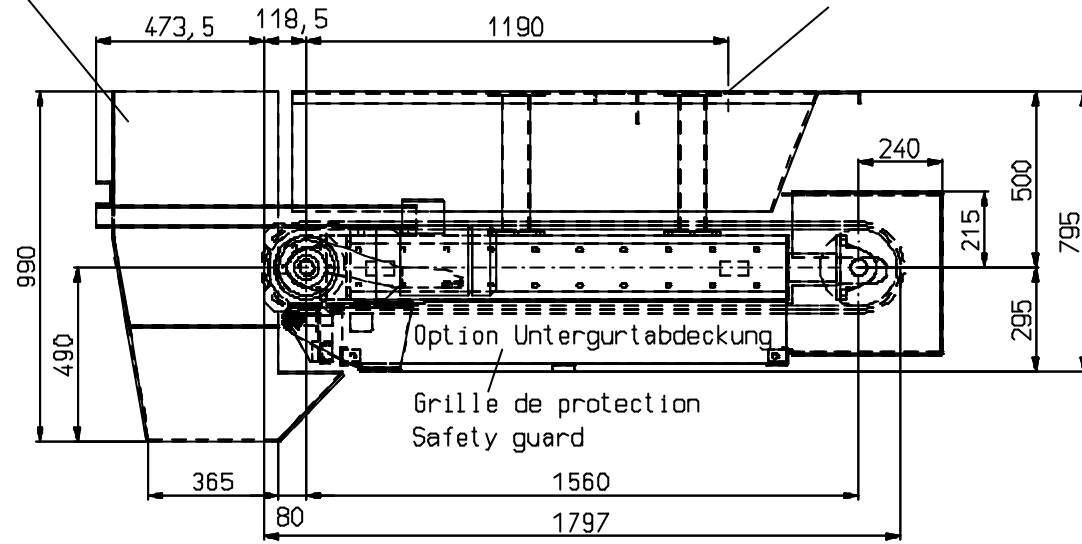
Goulotte

Chute

Mitte Einlauf

Centre goulotte d'entrée

Center inlet chute



Auslaufhöhe 300mm

Couche matériaux 300mm

Height of material carpet 300mm

Mitte Einlauf
Centre goulotte d'entrée
Center inlet chute

Für diese technische Unterlagen behalten wir uns alle Rechte vor		Prüfstand: nach DIN 7182 - mittel		Maßstab 1:10	Besicht
05	Datum	19.12.		Dosierband Bande de dosage Belt feeder	
Gepr.	Zeichn.	19.12.	Trapezgurt Bande trapéze Trapezoidal flat belt		
Werk	Werk	19.12.	DXF10.1.06.33-53		
WDRWA Waagenbau 74528 Pfedelbach		Ers. f.:		Ers. d.:	
Rück.	Änderung	Datum	Ers. d.:		